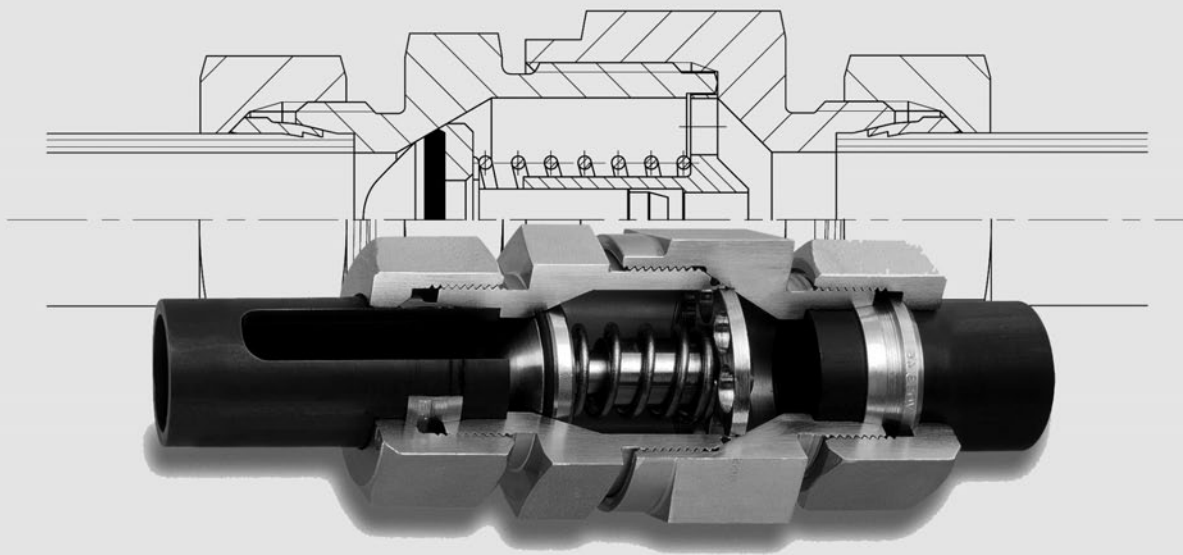


Hydraulikventile

Hydraulic Valves



Erfahrung plus Ideen  
Experience plus ideas



## Wechselventile

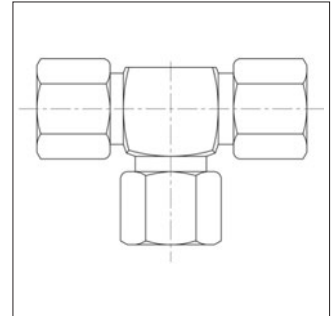
## Shuttle valves

Kugelsitz

Ball seat

Rohrleitungseinbau

Tube installation



Typ Type	2S (MG 7)		** (MG 7)	
	Bestell-Nr. Order No.	€/100 <sup>1)</sup> €/100 <sup>1)</sup>	Bestell-Nr. Order No.	€/100 <sup>1)</sup> €/100 <sup>1)</sup>
L 8	5690992207*	3.776,13	5690992281*	3.541,34
L 10	5690998207	4.270,26	5690998281	4.002,30
L 12	5690997007	5.955,50	5690997081	5.642,06
L 15	5690996207	7.034,75	5690996281	6.618,05
S 6	5690993207	3.978,94	5690993281	3.749,09
S 8	5690999207	4.426,36	5690999281	4.176,85
S 10	5690990207	6.020,64	5690990281	5.689,99
S 12	5690995207	5.830,12	5690995281	5.457,68
S 16	5690994207	9.885,30	5690994281	9.139,15

## Wechselventile

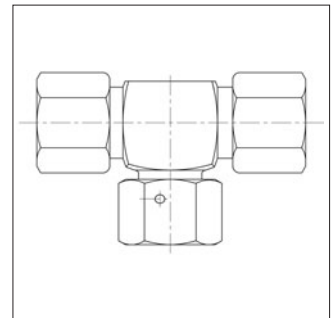
## Shuttle valves

Kugelsitz

Ball seat

mit Dichtkegel-Anschluss

With taper connection



8

Typ Type	2S (MG 7)		** (MG 7)	
	Bestell-Nr. Order No.	€/100 <sup>1)</sup> €/100 <sup>1)</sup>	Bestell-Nr. Order No.	€/100 <sup>1)</sup> €/100 <sup>1)</sup>
L 12	5690991107*	3.337,27	5690991181*	3.123,41

\* Beispiel Bez. Vergl.:  
WV08L  
WV08LOMD  
WV-ET12L  
WV-ET12LOMD

\*\* rohreseitig ohne Überwurfmutter  
und Schneidring  
<sup>1)</sup> € / 100 Stück, Stahl

\* Sample product code:  
WV08L  
WV08LOMD  
WV-ET12L  
WV-ET12LOMD

\*\* without union nut and cutting  
ring at tube end  
<sup>1)</sup> € / 100 Pieces, steel



# LEHENGOTAK, S. A.

## Wechselventile

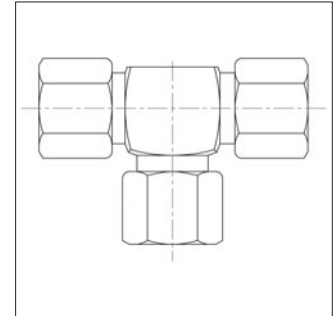
## Shuttle valves

Weichdichtend

Soft-sealing

Rohrleitungseinbau

Tube installation



Typ Type	2S (MG 7)		** (MG 7)	
	Bestell-Nr. Order No.	€/100 <sup>1)</sup> €/100 <sup>1)</sup>	Bestell-Nr. Order No.	€/100 <sup>1)</sup> €/100 <sup>1)</sup>
L 8	5690980207*	4.342,77	5690980281	4.072,35
L 10	5690981207	4.911,91	5690981281	4.603,38
L 12	5690982207	6.847,90	5690982281	6.487,75
L 15	5690983207	8.090,64	5690983281	7.611,26
S 6	5690984207	4.575,11	5690984281	4.310,83
S 8	5690985207	5.091,38	5690985281	4.803,74
S 10	5690985307	6.924,12	5690985381	6.544,29
S 12	5690985407	6.705,32	5690985481	6.276,33
S 16	5690985507	11.367,70	5690985581	10.509,72

\* Beispiel Bez. Vergl.:  
WV08L  
WV08LOMD

<sup>1)</sup> € / 100 Stück, Stahl

\* Sample product code:  
WV08L  
WV08LOMD

<sup>1)</sup> € / 100 Pieces, steel

\*\* rohseilig ohne Überwurfmutter  
und Schneidring

\*\* without union nut and cutting  
ring at tube end